


Technisch Reglement MINI Junior TM



5.00 / Chassis	Maximaal één per evenement. Uitsluitend mini chassis welke zijn vervaardigd door fabrikanten met CIK-FIA homologaties worden toegestaan.		
Wielbasis	minimaal 890mm	maximaal 950mm	
Hoofdchassisbuis	Ø 28 Magnetisch staal / wanddikte 2mm ± 0,2mm		
5.01 / Remsysteem	Hydraulisch, uitsluitend werkend op de achteras. Extra remkabel, minimaal 1,8mm dik, tussen de hoofdremcilinder en rempedaal verplicht. Extra borgpen aan remblokken verplicht. Voorwielremmen zijn niet toegestaan.		
5.02 / Achteras	uit één geheel, magnetisch staal.		
Diameter	Maximaal 30mm		
Wanddikte	minimaal 4,9mm (over de gehele lengte.)		
5.03 / Velgen	Aluminium of magnesium / diameter 5 inch		
Voorvelg	115mm (tolerantie +/- 5mm) gemeten aan de buitenzijde velg		
Achtervelg	Minimaal 140 / Maximaal 155mm gemeten aan de buitenzijde velg		
	Toevoegingen op, aan of om de velgen zijn verboden. Eventuele veiligheids velgboutjes niet verplicht		
5.04 / Banden			
Slicks	LeCont	SVA Mini	(met barcode en Chrono Logo)
Regen	LeCont	SV2 Rain	(met barcode en Chrono Logo)
	<p>Slick banden uit het park ferme d.m.v. voucher systeem. (zie sportief reglement 2023)</p> <p>Maximaal één set per type + evt. één gebruikte vervangende voor- of achterband per evenement. (Uitsluitend in overleg met de Technische Commissie)</p> <p>Regen banden eigen inbreng (zie sportief reglement 2023)</p> <p>Geen modificaties en behandelingen toegestaan. Merksnamen, codenummers, barcodes en maataanduidingen op banden moeten altijd zichtbaar blijven.</p> <p>Iedere vorm van kunstmatig opwarmen, opruwen, bewerken en/of met (chemische) hulpmiddelen schoonmaken of behandelen van banden is verboden. Uitsluitend normale lucht is toegestaan in de banden.</p>		
5.05 / Achterbumper	<p>Het type Mini kunststof bumper (Rear wheel protector) De bumper dient op de daarvoor bedoelde plaatsen met het chassis te zijn verbonden. De bumper dient ten alle tijden tenminste 60% van de breedte van de achterwielen te bedekken, doch mag in geen geval buiten de achterwielen uitsteken. Mini kunststof bumper mag verstelbaar zijn in breedte.</p>		

<p>5.06 / Side-pods Voorbumper Stuurspoiler</p>	<p>Uitsluitend met een voor mini goedgekeurde spoilerset. (CIK of FIK) In verband met de veiligheid is het verplicht een voorbumper te gebruiken met een minimale breedte van 82 cm. Gebruik van composiet materialen zoals carbonfibre is verboden. CIK karts dienen de bijbehorende CIK gehomologeerde bodywork te hebben. Voorbumper type CIK klikbumper. Framebescherming is toegestaan.(L), (R) en voor. Mogen alleen van kunststof (nylon) zijn. Ter beoordeling van de TC Complete set moet schadevrij zijn. Dit ter beoordeling van de TC</p>
<p>5.07 / Benzinetank</p>	<p>Kunststof benzinetank die bij het stuurstang support deugdelijk is gemonteerd. Alle tank ontluchtingen dienen uit te monden in een reservoir.</p>
<p>5.08 / Leeftijd</p>	<p>Vanaf de 7^e verjaardag t/m 12 jaar.</p>
<p>5.09 / Gewicht</p>	<p>Minimaal 110 kg, op elk moment.</p>
<p>5.10 / Startnummers</p>	<p>Een geheel door de organisatie geleverde set verplicht. Geel nummerbord met zwarte cijfers. (Nummers 1 t/m 99) (Aan de voorzijde, achterzijde en zijkanten)</p>
<p>5.11 / Data systemen</p>	<p>Data logging is toegestaan, ook d.m.v. het gebruik van een GPS module. Met deze GPS module mag alleen data opgeslagen worden in het systeem wat op de kart gemonteerd zit.</p> <p>Naast de toegestane GPS module voor Data logging is iedere vorm van Telemetrie en of Radio communicatie verboden.</p> <p>Het tijdens het rijden overbrengen van gegevens uit het op de kart gemonteerde systeem naar een vast station (Laptop, Computer, Printer, Beeldscherm etc) is niet toegestaan tijdens het tijdrijden en de races op de baan, in de pitsstraat of in het Parc Ferme.</p>
<p>5.12 / Stoel</p>	<p>De stoel moet minimaal op 4 plaatsen bevestigd zijn en de bouten vast zitten..(L.R boven en L.R onder) Alle bevestigingen links en rechts boven van de stoel (tussen stoel en stoelsteun) moeten voorzien zijn van ringen met een minimale dikte van 1.5mm en een diameter van minimaal 40mm. Extra stoelsteunen die niet vast zitten dmv twee bouten moeten van het chassis verwijderd worden.</p>
<p>5.13 / Lood bevestiging</p>	<p>Lood mag uitsluitend bevestigd worden op het chassis of op de stoel Tot en met 3 Kg minimaal 2 x M6 bouten met grote carrosserie ring Tot en met 6 Kg minimaal 2 x M8 bouten met grote carrosserie ring Tot en met 10 Kg minimaal 4 x M8 bouten met grote carrosserie ring Te lange uitstekende bouten zijn verboden De TC kan in verband met veiligheid ten alle tijden het lood laten verplaatsen.</p>

**5.14 /
Camera's**

Camera's op de kart zijn toegestaan mits deze deugdelijk zijn bevestigd en door de TC bij de veiligheid keuring zijn goedgekeurd. Voeding voor de camera moet geschieden via een aparte voeding en mag dus niet aangesloten worden bij of op de voeding van de motor.

Montage van camera's op HELMEN of rijders is **NIET** toegestaan.

Speciaal ontwikkelde camera voor in de helm (achter het vizier) zijn toegestaan.
Ter beoordeling van de TC.

Bij eventuele incidenten dienen de datadragers op verzoek van de Organisator ingeleverd worden ten behoeve van onderzoek door WL en Sportcommissariss

Motoren TM 60cc Lucht gekoeld

5.15 / Voorwoord

Dit reglement gaat in op 01 Febr. 2023 en vervangt daarmee alle oude reglementen.

Alleen TM 60cc motoren beschikbaar gesteld door de organisatie zijn toegestaan.

De huurprijs van de motor 2023 is vastgesteld op € 80,00 per race.

De motoren worden uitgegeven op Zaterdag voor de race door middel van loting, volgens schema van Chrono karting.

Motoren zijn na de loting af te halen bij **Paauger Kart Racing**.

De Huur motor mag het paddock (Circuit) nooit verlaten.

De Huur motor dient zondag direct na de race, schoon te worden ingeleverd bij **Paauger Kart Racing**.

De motoren zijn door de organisatie verzegeld d.m.v. zegel of barcode sticker op 5 punten: carburateur, cilinder, uitlaat, ontsteking en **bobine**.



	<p>Motoren mogen vanaf zaterdag tot zondag na de race op de kart blijven staan mits ze het terrein niet verlaten in het race weekend. Indien u de kart wel mee wil nemen dan bent u verplicht de motor te demonteren en in te leveren bij de organisatie. Als blijkt dat de motor toch het terrein heeft verlaten, zal er voor u opnieuw een loting plaats vinden en zal een bedrag van € 150,- in rekening gebracht worden voor behandel en onderzoek kosten van de vorige motor.</p> <p>De motoren zijn alle nauwkeurig getest om evt. verschillen te voorkomen. Motoren worden door de TM importeur na elke race nauwkeurig onderhouden waar nodig. Wanneer de rijder vindt dat de motor niet naar behoren loopt, dan kan hij/zij ervoor kiezen om een motor wissel aan te vragen bij de organisatie. Dit mag 1 maal per evenement en hier wordt € 75,- voor gerekend.</p> <p>Wanneer de motor kapot gaat kunt u via loting bij de organisatie een vervangende motor krijgen. Na onderzoek van de TM importeur zal worden vastgesteld wat de reden is dat de motor kapot is gelopen ! Bij schuld door nalatigheid zal een rekening op nacalculatie volgen. Bij onschuld door evt. fabrieksfouten volgen er geen kosten. Let op ! bij de beslissing over schuld of onschuld is het onderzoek van de TM importeur doorslaggevend en hier valt niet over te onderhandelen.</p> <p>Na afloop van de laatste manche of finale dient de monteur de motor binnen het uur van de kart te verwijderen en in te leveren bij Paauwer Kart Racing . LET OP! De motor en uitlaat dient in dezelfde staat ingeleverd te worden als verstrekt is. Eventuele schades zijn altijd voor eigen rekening. Schoon en compleet! Niet schoon inleveren is € 75,00 boete. Toevoegingen van materialen rond of op de motoren zijn verboden! De motoren moeten ten alle tijden uitsluitend met de originele onderdelen welke specifiek ontworpen en geleverd worden, uitgevoerd zijn.</p> <p>Eventueel kunnen er toekomstige aanvullingen bijkomen die d.m.v. het bijzonder reglement door Chrono karting bekend worden gemaakt.</p> <p>Het is de verantwoordelijkheid van de rijder om het materiaal conform het technische reglement te voeren.</p>
<p>5.16 / Motoren</p>	<p>Toegestaan zijn uitsluitende TM 60cc mini motoren, inclusief motorsteun, uitlaat, carburateur en luchtfilter door de organisatie uitgeleverd. Homologatie nummer 041-EM-99.</p> <p>De motoren moeten aan de volgende kenmerken voldoen zoals omschreven in het homologatieblad 041-EM-99 van de fabrikant.</p> <p>Toevoeging van materialen zijn verboden!</p>
<p>5.17 / Bougie</p>	<p>Type/merk: NGK BR9EG of de NGK BR10EG met een elektrode, afmetingen 14 X 18,5 X 1,25 mm Originele Standard ring moet altijd aanwezig zijn op de schacht van de bougie.</p>

**5.18 /
Uitlaat**



Door de organisatie geleverd en verzegeld.

Uitlaat moet ten alle tijden deugdelijk bevestigd zijn en mag nergens lekken.
Alle modificaties verboden ! DB killer verplicht en wordt meegeleverd op de uitlaat!!
De openingen in de DB killer dienen ten alle tijden richting het asfalt te wijzen.

**5.19 /
Carburateur**

Merk Dell'Orto, type PHBG 18 BS

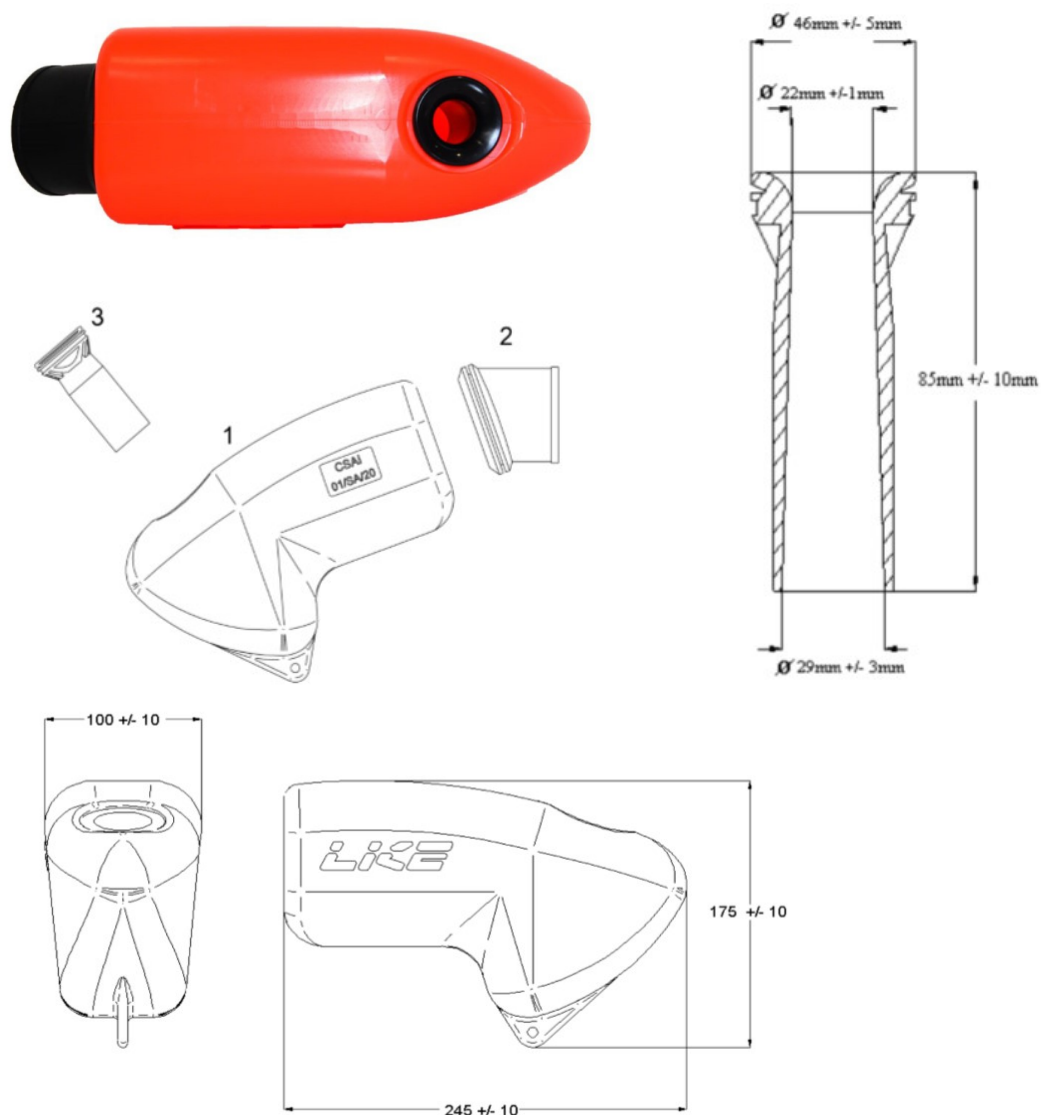
Door de organisatie geleverd en verzegeld.



Mengschroef buitenzijde vrij van afstelling.
Alle verdere modificaties verboden !

**5.20 /
Luchtfilter**

Origineel bijgeleverd door de organisatie bij de motor.
Homologatie nummer **CIK-FIA 033-SI-33**



Montage van een regenkap op de originele luchtfilter is toegestaan.
Alle verdere modificaties verboden !

**5.21 /
Startmotor/Accu**

Origineel bijgeleverd door de organisatie op de motor.
Elektrische start "on board" (TAG), gevoed door een 12v batterij.

Kabelboom – contact en startschakelaar – Accubak en Accu worden niet meegeleverd bij de motoren.

Mocht u zelf niet beschikken over deze onderdelen kunt u deze altijd aanschaffen bij de diverse dealers.

12 volts accu behorend bij het type motor.
Accu (bak) moet deugdelijk bevestigd zijn en gemonteerd zijn op het chassis.
Dit ter beoordeling van de TC.

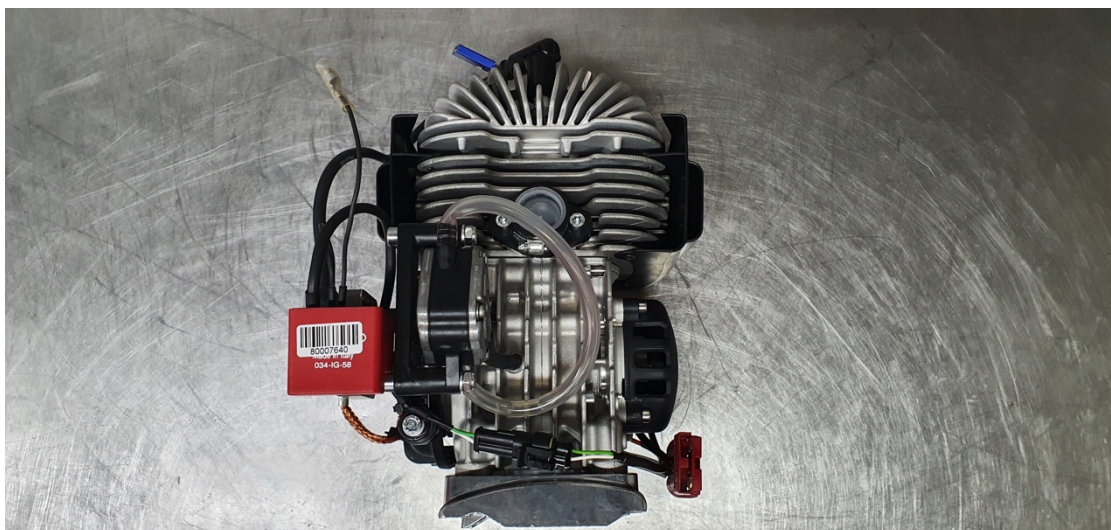
**5.22 /
Ontsteking**

Door de organisatie geleverd behorend bij de motor en verzegeld.



**5.23 /
Bobine 2023**

Door de organisatie geleverd behorend bij de motor en verzegeld.



**5.24 /
Koppeling**

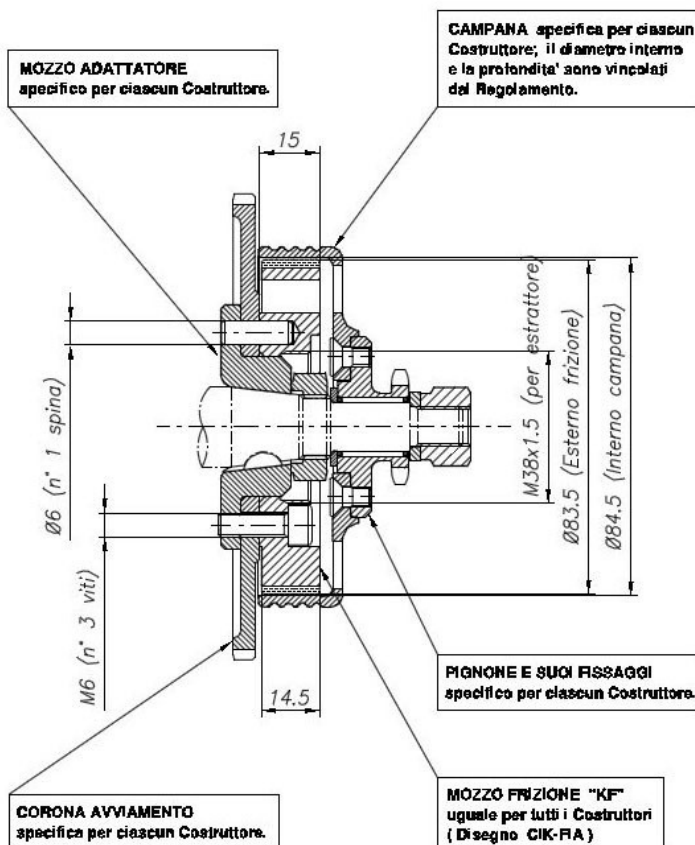
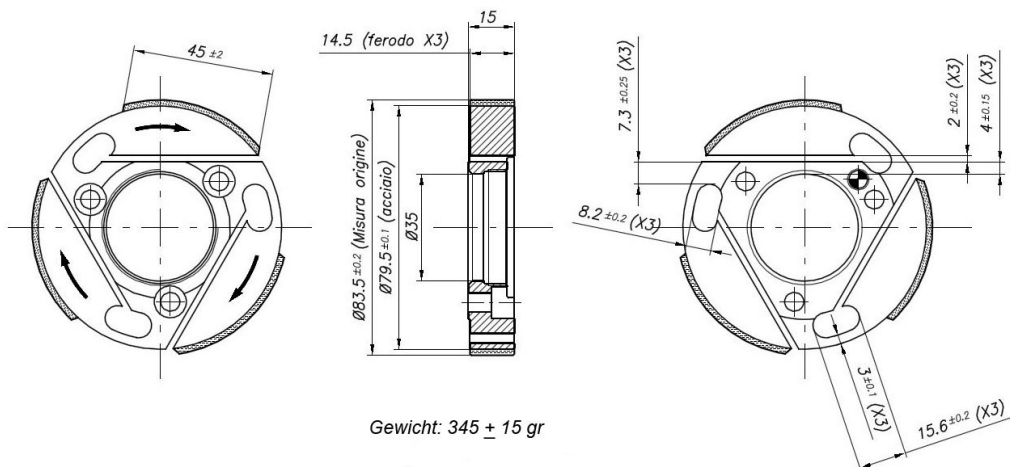
Door de organisatie geleverd bij de motor volgens homologatie, Centrifugaal, droog. Uniek ontwerp voor allen gelijk. (kenmerken zoals tekening CSAI), binnendiameter max. 85 mm.

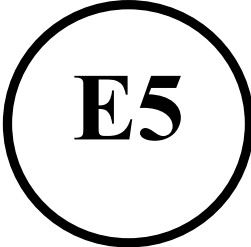

Aangrijppunt onder alle omstandigheden bij 3500 t.p.m. waarbij de kart met rijder in beweging moet komen. De koppelingsdrum, in het bijzonder het deel waar het frictiemateriaal werkt, moet compleet zijn en geen gaten, groeven, gleuven etc. bevatten.

Slijtage aan de koppeling of drum zijn voor eigen rekening.

Let op, alleen originele TM onderdelen.

Maatvoering koppelingsegmenten CSAI mini series



<p>5.25 / Overbrenging</p>	<p>Steek 219 – Tandwiel voorzijde 10 of 11T (11T standard op motor)</p> <p>Steek 219 - Tandwiel achterzijde vrij.</p>
<p>5.26 / Brandstof controle</p>	<p>Op verzoek van de Wedstrijdleader/TC kunnen op ieder tijdstip van de wedstrijd brandstofmonsters genomen worden ter controle op de naleving van dit artikel. Zie Brandstof controle in het Sportief Reglement 2023.</p> <p>Op verzoek van de Wedstrijdleader/TC kan een rijder op ieder tijdstip van de wedstrijd worden verplicht om met brandstof van de organisatie te rijden. Dit is benzine van de voorgeschreven/geadviseerde benzinepomp met de CIK goedgekeurde 2T kart racing olie mengverhouding 1:25</p>
<p>5.27 / Benzine</p>	<p>Wilt u verzekerd zijn dat uw benzine de juiste waarden bevat, dan adviseren wij u te tanken bij een pomp station voorgeschreven door de organisatie:</p> <p>Advies: Benzine van alle Nederlandse Shell stations. Shell V-Power Euro 98 ongelood E5</p> <div style="text-align: center;">  </div> <div style="text-align: right;">  </div> <p>Let op! De mogelijkheid bestaat dat handelsbenzine van andere openbare benzinepompen niet aan de juiste brandstofwaarde voldoen in verband met andere toevoegingen !</p> <p>Gebruik daarom altijd de Benzine die door de organisatie is opgegeven ! “Dit is ook belangrijk voor een constante carburatie afstellingen”</p> <p>Metingen geschieden volgens reglement NK 2023, met de volgende waarden: Alle metingen DF1 onder de – 40 en boven de +40 is afkeur. (Digitron meeting)</p> <p>Mocht u twijfelen of u de juiste brandstof gebruikt om wat voor rede dan ook, dan kunt u altijd voorafgaand aan een evenement uw benzine laten testen bij onze TC. Kosten per test € 10,00.</p> <p>Het is niet toegestaan om welk product dan ook toe te voegen aan de benzine.</p>
<p>5.28 / 2-takt olie</p>	<p>Alleen CIK goedgekeurde 2-Takt Kart racing oil. (Zie CIK lijst) Meng verhouding 1:25 VERPLICHT ! Het is verboden om welk product dan ook toe te voegen aan de olie.</p>