



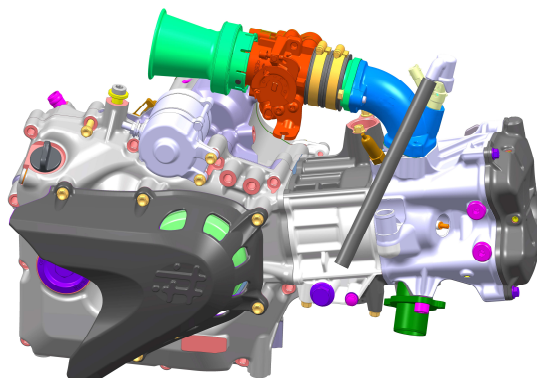
# TECHNISCH REGLEMENT ID ENGINES AUTOMAAT (J)



<b>6.00 / Chassis</b>	<p>Maximaal één per evenement. Alleen CIK/FIA gehomologeerde karts en door Chrono gecertificeerde karts zijn toegestaan. Kart moet ten alle tijden in goede staat verkeren, Ter beoordeling van de TC. Het homologatieblad en/of certificaat dient men altijd te kunnen overleggen. Lijst van Chrono gecertificeerde karts kunt u terug vinden op de Chrono website.</p>		
<b>6.01 / Remsysteem</b>	<p>Uitsluitend hydraulisch, gehomologeerd (CIK-FIA). Het homologatieblad dient men ten alle tijden te kunnen overleggen. Voorwielremmen verboden. Extra remkabel, minimaal 1,8mm dik, tussen hoofdremcilinder en rempedaal verplicht. Extra borgpen aan remblokken verplicht.</p>		
<b>6.02 / Achteras</b>			
<b>Diameter</b>	Ø40mm of Ø50mm magnetisch materiaal, uit één geheel.		
<b>Wanddikte</b>	(40mm) minimaal 2,9mm / (50mm) minimaal 1,9mm (over de gehele lengte.)		
<b>6.03 / Velgen</b>	<p>Aluminium of magnesium / diameter 5 inch Toevoegingen op, aan of om de velgen zijn verboden. Veiligheids velgboutjes niet verplicht. Plaklood t.b.v. balanceren is toegestaan.</p>		
<b>Droog</b>	Maximaal 135/215mm gemeten aan de buitenzijde velg		
<b>Regen</b>	130/180mm ( +/- 5mm ) gemeten aan de buitenzijde velg		
<b>Spoorbreedte achter</b>	<p>Maximaal 140cm / gemeten aan de buitenzijde velg Minimaal 134cm / gemeten aan de buitenzijde velg</p>		
<b>6.04 / Banden</b>			
<b>Slicks</b>	LeCont	LOH Option Slick	(met barcode en Chrono Logo)
<b>Regen</b>	LeCont	LWR Rain	(met barcode en Chrono Logo)
<b>Banden</b>	<p>Slick banden uit het park ferme dmv voucher systeem. (zie sportief reglement <a href="#">2026</a>)</p> <p>Regen banden eigen inbreng (zie sportief reglement <a href="#">2026</a>) Allen te gebruiken banden moeten voorzien zijn van een barcode.</p> <p>Maximaal één set + evt. één vervangende voor- of achterband per evenement bij lekkage. (Uitsluitend in overleg met de Technische Commissie)</p> <p>Geen modificaties en behandelingen toegestaan. Merkmamen, codenummers, barcodes en maataanduidingen op banden moeten altijd zichtbaar blijven. Iedere vorm van kunstmatig opwarmen, opruwen, bewerken en/of met (chemische) hulpmiddelen schoonmaken of behandelen van banden is verboden. Uitsluitend normale lucht is toegestaan in de banden.</p>		

<b>6.05 / Achterbumper</b>	Een door de CIK gehomologeerde achterbumper (rear wheel protection) verplicht. De achterbumper mag nooit buiten de achterwielen uitsteken.
<b>6.06 / Spoilerset</b>	Uitsluitend met een CIK gehomologeerde complete spoilerset. Side pots moeten bestaan uit één homologatie. Het homologatieblad dient men altijd te kunnen overleggen. CIK klikbumper systeem verplicht.
<b>6.07 / Benzinetank</b>	Standaard type ID Engines zoals origineel geleverd. Alle tank ontluuchting dient uit te monden in een reservoir. 
<b>6.08 / Leeftijd</b>	12 t/m 16 jaar (11 jr als men in 2026, 12 wordt)
<b>6.09 / Gewicht</b>	Minimaal 157 kg op elk moment.
<b>6.10 / Startnummers</b>	Wit nummerbord met zwarte cijfers. (Nummers 101 t/m 199) (Aan de voorzijde, achterzijde en zijkanten)
<b>6.11 / Stoel</b>	Merk en type vrij. De stoel moet bewegingsvrij gemonteerd zijn. (L.R boven en L.R onder) De 2 hoofdbevestigingen links en rechts boven van de stoel (tussen stoel en stoelsteun) moeten voorzien zijn van ringen met een minimale dikte van 1.5mm en een diameter van minimaal 40mm. Extra stoelsteunen die niet vast zitten dmv twee bouten moeten van het chassis verwijderd worden.
<b>6.12 / Lood bevestiging</b>	Lood mag uitsluitend bevestigd worden op het chassis of op de stoel Tot en met 3 Kg min. 2 x M6 bouten met grote carrosserie ring en borgmoer Tot en met 6 Kg min. 2 x M8 bouten met grote carrosserie ring en borgmoer Tot en met 10 Kg min. 4 x M8 bouten met grote carrosserie ring en borgmoer Te lange uitstekende bouten zijn verboden. (maximaal 10 mm) De TC kan in verband met veiligheid ten alle tijden het lood laten verplaatsen.
<b>6.13 / Data Systemen</b>	Data logging is toegestaan, ook d.m.v. het gebruik van een GPS module. Met deze GPS module mag alleen data opgeslagen worden in het systeem wat op de kart gemonteerd zit. Naast de toegestane GPS module voor Data logging is iedere vorm van Telemetrie en of Radio communicatie verboden. Het tijdens het rijden overbrengen van gegevens uit het op de kart gemonteerde systeem naar een vast station (Laptop, Computer, Printer, Beeldscherm etc) is niet toegestaan tijdens het tijdrijden en de races op de baan, in de pitstraat of in het Parc Ferme.
<b>6.14 / Camera's</b>	Montage van camera's op de kart is niet toegestaan mits deze deugdelijk zijn bevestigd en niet voor het startnummer geplaatst zijn. Lange of hoge uitstekende steunen t.b.v. montage zijn verboden. Dit altijd ter beoordeling van de T.C. Montage van camera's op of in HELMEN of rijders is NIET toegestaan. Speciaal ontwikkelde camera voor in de helm (achter het vizier) zijn toegestaan. Ter beoordeling van de TC. Bij eventuele incidenten dienen de datadragers op verzoek van de Organisator ingeleverd worden ten behoeve van onderzoek door WL en Sportcommissarissen
<b>6.15 / Transponder</b>	De transponder dient achterop de stoel bevestigd te zijn. Max 30 cm en Min 15 cm van het asfalt

# MOTOR – ID ENGINES AUTOMAAT (J) 200cc



## 6.20 / ID Engines

Alleen ID Engines automaat (J) wedstrijd motoren worden door ID Engines op huur basis uitgegeven.

De motoren worden uitgegeven op Zaterdag voor de race door middel van loting, volgens Chrono tijdschema.

De huurprijs van de motor **2026** is vastgesteld op **€ 80,00** per race.

Motoren zijn na de loting af te halen met een voucher bij ID Engines in het paddock.

De Huur motor mag het paddock (Circuit) nooit verlaten.

De Huur motor dient zondag direct na de race, schoon te worden ingeleverd bij ID Engines.

De motoren zijn verzegeld d.m.v. zegels of barcode sticker op verschillende punten:

1. Kleppendeksel
2. Cilinder/Cilinderkop
3. Carter
4. Inlaat spruitstuk

Wedstrijd motor mag vanaf de loting tot na de 3<sup>e</sup> manche op zondag op de kart blijven staan, maar de motor mag niet het paddock verlaten.

De motors zijn alle nauwkeurig geprepareerd om evt. verschillen te voorkomen. Motoren worden nauwkeurig onderhouden waar nodig. Wanneer de rijder vindt dat de motor niet naar behoren loopt, dan kan hij/zij ervoor kiezen om een motor wissel aan te vragen bij ID Engines wederom dmv loting bij de organisatie.

Dit mag 1x per evenement en hier wordt € 75,00 voor gerekend.

Wanneer de motor kapot gaat kunt u via ID Engines een vervangende motor krijgen via loting bij de organisatie.

Na onderzoek van ID Engines zal worden vastgesteld wat de reden is dat de motor kapot is gelopen !

Bij schuld door nalatigheid zal een rekening op nacalculatie volgen.

Bij onschuld door evt. fabrieksfouten volgen er geen kosten.

## **ID Engines**

Let op ! bij de beslissing over schuld of onschuld is het onderzoek van de ID Engines doorslaggevend en hier valt niet over te onderhandelen.

LET OP! De motor en ECU dient in dezelfde staat ingeleverd te worden als verstrekt is. Schoon en compleet. Eventuele schades zijn altijd voor eigen rekening.

Niet schoon inleveren is € 75,00 boete.

Toevoegingen van materialen rond of op de motor is verboden!

Reclame anders dan geleverd op de motor is niet toegestaan.

De motoren moeten ten alle tijden uitsluitend met de originele onderdelen welke specifiek ontworpen en geleverd worden, uitgevoerd zijn. De motor voor de ID Engines is een 4-Takt 200cc verzegelde motor. Motornummer & Zegelnummer moeten t.a.t. goed zichtbaar zijn en mogen niet beschadigd zijn.

Het motor labelnummer dient ingevuld te worden op het TC registratie formulier. Motor nummers en zegelnummers staan geregistreerd bij ID Engines.

De organisatie behoudt zich het recht voor om op ieder moment van een evenement een motorwissel uit te voeren dmv loting.

De motoren mogen in geen enkel geval bewerkt worden en moeten ten alle tijden uitsluitend met originele onderdelen welke hiervoor specifiek ontworpen zijn.



### **6.21 / Uitlaat systeem**

Origineel zoals geleverd.

In de uitlaatbocht mag een bevestigingsgat voor een Lambdasonde zitten, deze dient afgedicht te door een sonde of een bout.

### **6.22 / Inlaat systeem**

Het inlaatspruitstuk is verzegeld en tevens voorzien van het motornummerlabel. Tussen het inlaatspruitstuk en luchtfilter bevindt zich een throttle-body met inlaatkelk, sensoren en injector.

### **6.23 / Overbrenging**

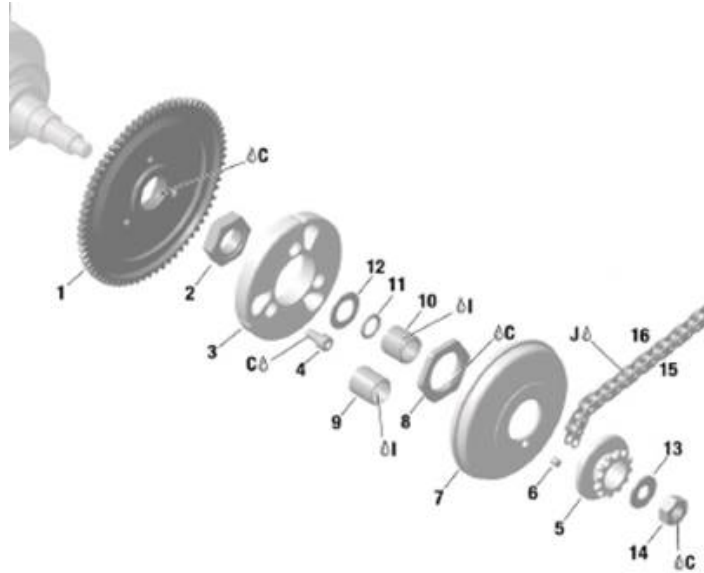
Voor tandwiel type origineel Rotax: 12-13-14 of 15 Tands.

Achter: aantal tanden vrij steek 219.

Ketting: alleen via O-ring

## 6.24 / Koppeling

Alleen het nieuwe type originele droge centrifugaal koppeling is toegestaan, zie tekening, aangrijpingspunt moet liggen voor de 4000 toeren. Dit betekent dat de kart (zonder rijder) voorruit moet gaan voordat de motor 4000 toeren maakt.



Alleen originele Rotax koppelingsdelen met Rotax logo zijn toegestaan. Rotax.nr. binnenwerk 659907

Koppeling moet gemonteerd zijn met het nieuwe koppelingslager 15x19x17 met bijbehorende O-ring, Rotax nummer 632415 / 950815

Let op: bij controle vooraf of na een race mogen er geen sporen van enig emulsie (smeermiddelen) in de koppeling aanwezig zijn.



Afbeelding geeft aan dat er op de grote moer van het tandwiel een kleine hoeveelheid vet kan komen. De koppelingstrommel zelf moet droog zijn.”

## Koppeling

De koppeling moet te allen tijde aan de volgende specificaties voldoen :

De hoogte van de koppeling : (A)  
De breedte van de koppeling : (B)

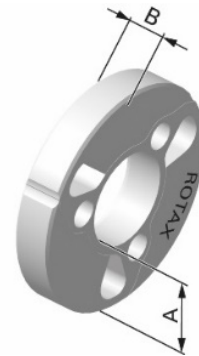
Maat A : Minimaal : 24,10 mm

Deze maat moet gemeten worden op de 3 open einden van de koppeling. 5 tot 10 mm van de gefreesde uitsparing aan de buitenkant van de koppeling.

Voor deze meting moet de koppelingsgroef geheel gesloten zijn.

Dat houdt in dat er met enige kracht gemeten wordt om de groef te sluiten.

Maat B : Minimaal 11,45 mm



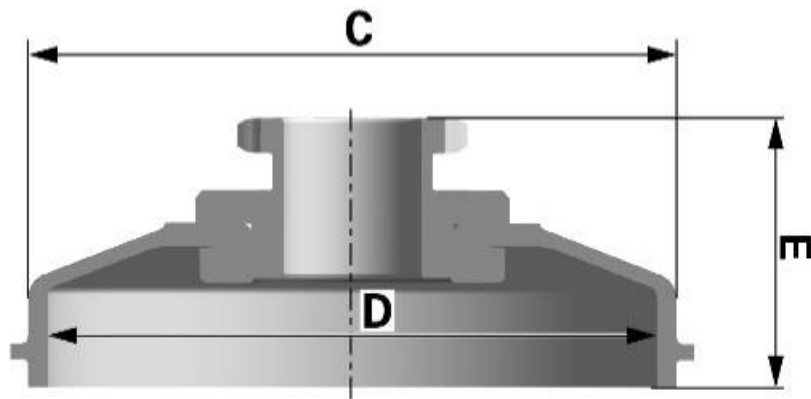
Twee versies koppelingstrommels zijn toegestaan, 659930 of 659937.

Diameter van de koppelingstrommel :

**Maat C:** de buitendiameter vd koppelingsdrum : minimaal 89,50 mm.  
Deze maat moet gemeten worden aan de voorkant van de drum.  
Dus niet aan de open kant van de drum.

**Maat D:** de binnendiameter van de koppelingsdrum : maximaal 84,90  
Deze maat moet gemeten worden in het midden van de koppelingsdrum.  
Daar waar het contact gebied is met het binnenwerk van de koppeling.  
Maximale maat 84,90 mm.

Maat E : de hoogte van de drum met gemonteerd tandwiel : minimaal 33,90 mm



<b>6.25 / Koelsysteem</b>	<p>Radiator origineel ID Engines voorzien van bijgeleverde thermostaat met bypass. Het koelsysteem dient verplicht afgevuld te zijn met "ID Demi Water" herkenbaar aan de groene kleur. Het speciale gedemineraliseerde koelwater is verkrijgbaar bij ID Engines. De afsluitbare snelkoppelingen op de koelsslagen dienen aanwezig te zijn.</p> <p><b>De radiator mag voorzien zijn van een verstelbaar rolgordijn.</b></p> <p>Het gebruik van plakband/tape is verboden, de radiator dient voorzien te zijn van een door ID-Engines geleverd verstelbaar gordijn. een ID Engines stickerset op de radiator verplicht. De ontluchting van de radiator dient uit te komen in een reservoir. Achterop de radiator is een externe elektrische waterpomp bevestigd.</p>
<b>6.26 / Bougie</b>	<p>Origineel zoals geleverd NGK ER9EH of Denso IY27  Voorzien van ID Engines Isolatie Sleeve over het porselein.  Bougie gap 0.7 mm +/- 0.2 mm</p>
<b>6.27 / Bougiedop</b>	<p>Origineel zoals geleverd of vervangende geleverd door ID Engines</p>
<b>6.28 / Luchtfilter</b>	<p>Origineel bij motorkit geleverd, Righetti Ridolfi met 30mm pijpjes en binnen filters van zowel het nieuwe als het oude type. In de kleur <b>rood</b> met chrome pijpjes, geen kleurverandering toegestaan. Het zwarte rasterwerk op het luchtfilter element mag verwijderd worden.</p>
<b>6.29 / Ontluchting</b>	<p>Alle ontluchtingen dienen apart uit te monden in een reservoir. Ontluchtingsreservoir van carter ontluchting moet voorgaande elke sessie leeg gemaakt worden.</p>
<b>6.30 / Brandstofsysteem</b>	<p>De benzinepomp is bevestigd onder de brandstoftank, de brandstofdruk mag maximaal 4.0 bar bedragen bij een draaiende motor. De TC beschikt over een brandstofdrukmeter welke tussen de snelkoppelingen aangesloten kan worden. Het is niet toegestaan zelf werkzaamheden te verrichten aan het hogedruk brandstofsysteem of hogedrukbrandstofslang. Bij twijfel kunt u zich melden bij ID Engines. Deelnemer is zelf verantwoordelijk voor het deugdelijk plaatsen en fixeren van de brandstof snelkoppeling, zodat deze niet kan ontkoppelen door bewegen tijdens het rijden.</p>
<b>6.31 / Throttle Body</b>	<p>De Dellorto throttle Body, geheel zoals geleverd, het gele afdekdopje moet aanwezig zijn. De groen geanodiseerde ID-inlaatkelk, bewerkingen verboden. De TC beschikt over een 2-traps passtuk om de afmetingen te controleren. Elke vorm van bewerking is verboden.</p>
<b>6.32 / Kabelboom</b>	<p>Uitsluitend origineel, af fabriek bestaande uit 2 delen welke te koppelen en ontkoppelen zijn d.m.v. snelsluit koppelingen.  Deel 1 bij de motor behorend. Deel 2 bij de kart behorend.</p> <p>Elke toevoeging is verboden.</p>
<b>6.33 / Startmotor</b>	<p>Uitsluitend origineel, af fabriek en bij de motor behorend.  Werking moet ten alle tijden uit gaan van de accu op de kart.</p>



**6.34 / Accu**

Speciaal lithium 12V, Speciaal lithium 12V, type LFP14 laden met bijgeleverde lithium acculader. Geen extra kabels toegestaan.



**6.35 / Accubak**

De accubak dient te zijn geplaatst op het frame aan de linkerkant van de stoel.

Type ID-Engines, de accubakdeksel / ECU wordt tijdens wedstrijden verzegeld zodat deze niet bereikbaar is.

ID Engines stickerset met checklist is verplicht.



**6.36 / ECU-Box**

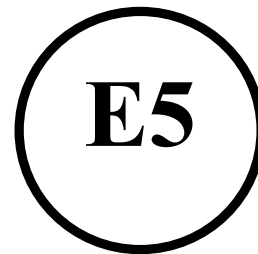
Uitsluitend origineel, af fabriek uitvoering, nummering gelijk en behorend bij de motor zoals uitgegeven door ID-Engines na loting. Max RPM 11.000. De organisatie behoudt het recht om ECU boxen uit te wisselen

**6.38 / Benzine**

Wilt u verzekerd zijn dat uw benzine de juiste waarden bevat, dan adviseren wij u te tanken bij een pomp station voorgeschreven door de organisatie:

Advies:  
Benzine van alle Nederlandse Shell stations.

Shell V-Power Euro 98 Ongelood E5



Let op!

De mogelijkheid bestaat dat handelsbenzine van andere openbare benzinepompen niet aan de juiste brandstofwaarde voldoen in verband met andere toevoegingen !

Gebruik daarom altijd de Benzine die door de organisatie is opgegeven !  
“Dit is ook belangrijk voor een constante carburatie afstellingen”

Metingen geschieden volgens reglement NK 2026, met de volgende waarden: Alle metingen DF1 onder de – 50 en boven de +40 is afkeur. (Digitron meting)

Mocht u twijfelen of u de juiste brandstof gebruikt om wat voor rede dan ook, dan kunt u altijd voorafgaand aan een evenement uw benzine laten testen bij onze TC. Kosten per test € 10,00.

Het is niet toegestaan om welk product dan ook toe te voegen aan de benzine.

**6.39 / Olie**

ID Engines Full synthetic 4t Power Oil is verplicht te gebruiken. De olie is herkenbaar aan de groen/blauwe kleur. Het is verboden om welk product dan ook toe te voegen aan de olie.

**6.40 / Motorsteunen**

U dient zelf zorg te dragen voor de onderste motorclips.

Bij monteren van de motor op het chassis bent u verplicht de door ID Engines geleverde motorsteunbouten te gebruiken.

4 stuks Inbusbout M10x35 in de kleur zwart, dit om beschadiging van het carter te voorkomen.